

保証書(持ち込み修理)

型名 **KH-103(N)**

製造No.

お客様	ご住所	〒										
	お名前	ふりがな										
保証期間	お買い上げ日		年		月		日	本体	1年	年	月	日まで
販売店	電話											

■ ご修理の際は

下記の保証規定の範囲以内で無償修理をさせていただきます。

※ 販売店印がない場合は無効ですので、必ず印の有無をご確認ください。もし印がない場合は直にお買い上げの販売店にお申し出ください。または商品の着荷時の送り状を貼り付けてください。なお、本書は再発行しませんので大切に保管してください。

※ 販売店様へのお願い
お買い上げ日・貴店の住所・名称・電話番号を押印の上、お客様にお渡しください。

※保証期間内に故障して無償修理をお受けになる時は、商品と本書をご持参、ご提示の上お買い上げの販売店にご依頼下さい。保証期間内でも次の場合は有料となります。

- (イ) 使用上の誤り及び不当な修理や改造による故障及び損傷。
- (ロ) お買い上げ後の落下等による故障及び損傷。
- (ハ) 火災、地震、水害、落雷、その他の天災地変、異常電圧による故障及び損傷。
- (ニ) 一般家庭用以外に使用された場合の故障及び損傷。
- (ホ) 本書の提示がない場合。
- (ヘ) 本書にお買い上げ年月日、お客様名、販売店名の記入がない場合、あるいは字を書き替えられた場合。
- (ト) 本書は日本国内においてのみ有効です。

販売元 **株式会社ヒロ・コーポレーション**
〒800-0236 福岡県北九州市小倉南区下買2丁目7-1
TEL:0120-123-187

【ご質問・修理依頼・部品のご注文等は下記のお電話番号にお問い合わせください】

●お客様窓口：TEL: 0120-05-1783

携帯電話の場合は下記へ
TEL:092-408-6261
(受け付時間:9:00～17:00<土、日祝祭日除く>)

Eメール:supportkom59@gmail.com

●サービスセンター:(株)KOM 福岡市南区清水1-25-10
TEL:092-408-6261

輸入発売元:(株)KOM 〒815-0031 福岡市南区清水1-25-10 TEL:092-408-6261

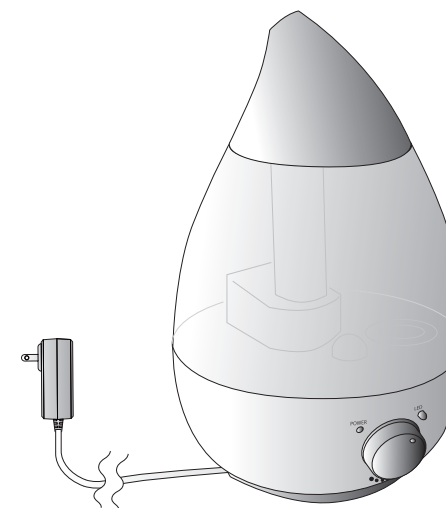
取扱説明書

KH-103(N)

超音波アロマLED加湿器 (家庭用)

【保証書付】 保証書は、取扱説明書の裏表紙についております。販売店にて必ず記入を受け、大切に保管してください。

この度は、お買い上げいただきありがとうございます。ご使用に際し、必ずよくお読みの上、正しくご使用下さい。お読みになった後は大切に保管し、ご使用上わからない点や不具合が生じた場合はお確かめ下さい。



【目次】

- 安全上の注意……………1～2P
- 各部の名称……………3P
- ご使用前の注意事項……………4P
- ご使用前の準備……………5P
- ご使用方法……………6～7P
- アロマオイルのご使用方法……………7P
- お手入れの仕方……………8～9P
- 保管の仕方……………9P
- トラブルシューティング……………10P
- 保証証……………11P

仕 様

品 名:	超音波アロマLED加湿器
型 式:	KH-103(N)
電 源:	ACアダプター100-240V 50/60Hz 15W
加 湿 方 式:	超音波式
タンク量:	1.3L
連続使用時間:	約6時間(1時間約200ml)
適用床面積(目安):	木造和室4～5畳/プレハブ洋室5～6畳
本体寸法:	約(W)16.0×(D)17.0×(H)24.0cm
製品質量:	約700g(ACアダプター含む)
コード長:	約1.5m


安全上のご注意 ■必ずお守り下さい■


■誤った使い方をした時に生じる危害や損害の程度を、次の表示で説明しています。
※電源コードと記載していますが、全てACアダプターを差します。

警告 この表示の欄は、「死亡または重傷を負う可能性が想定される」内容です。

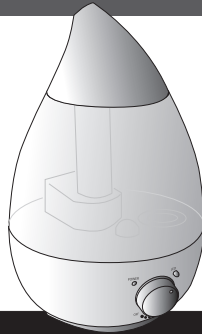
注意 この表示の欄は、「傷害を負う可能性または物的損害のみが発生する可能性が想定される」内容です。

■お守りいただきたい内容の種類を、次の絵表示で説明しています。

 この絵表示は、気をつけていただきたい「注意喚起」内容です。

 この絵表示は、してはいけない「禁止」内容です。

 この絵表示は、必ず実行していただきたい「強制」内容です。



警告

1. 絶対に分解しないで下さい。
・感電、火災、けがの原因になります。



2. 幼児や子供の手の届かない所に保管して下さい。
又、子供だけの使用はしないで下さい。
・事故、けがの原因になります。



3. 本製品の目的以外の使用は絶対にしないで下さい。
・故障の原因になります。

4. 運転中は吹出口から出ているミストを故意に吸引しないで下さい。
・健康を害する恐れがあります。



5. 水につけないで下さい。
水がかからないように注意して下さい。
・感電、故障の原因になります。



6. 内部や本体の隙間に金属ピンなどの異物を入れないで下さい。
・異常動作の原因になります。

7. 交流100V以外での使用はしないで下さい。
・感電、火災の原因になります。

8. 電源コードを無理に曲げたり、引っ張ったり、ねじったり、束ねたりしないで下さい。
・ショート、火災、断線の原因になります。

9. 誤って落としたり、ぶつけたときは、本体や部品などに破損や亀裂、変形がないことをよく点検して下さい。
・破損や亀裂、変形があると、正常に作動しくなくなります。



警告

10. ご使用の際は電源プラグをコンセントにしっかりと奥まで差し込んで下さい。
・ショート、火災の原因になります。

11. 濡れた手で電源プラグの抜き差しは行なわないで下さい。
・感電の原因になります。

12. 電源コードの破損、損傷がないかを確認して下さい。
・ショート、火災の原因になります。

13. 電源プラグにホコリが付いている場合は、きれいに拭き取って下さい。
・火花が散るおそれがあります。

14. 電源コードに重いものを乗せたり、挟み込んだりしないで下さい。
・ショート、火災の原因になります。

15. 使用の際は、テレビやラジオから2m以上はなして設置して下さい。
・ノイズや雑音の原因になります。

16. 電源コード、プラグが傷んでいたり、コンセントの差し込みが緩い時は使用をしないで下さい。
・ショート、火災の原因になります。

17. タンク内の水が凍結するような場所での使用はしないで下さい。
・故障の原因になります。

注意

1. 高所や不安定な場所では使用しないで下さい。
・ケガ、事故の原因になります。

2. 長時間使用しない時は、必ず電源プラグをコンセントから抜いて下さい。
・漏電の原因になります。

3. 家具やカーテン、壁の近くで使用しないで下さい。
・変色、シミ、変形の原因になります。

18. 使用後は必ず電源をOFFにして、電源プラグをコンセントから抜いて下さい。
・火災、故障の原因になります。

19. ミスト吹出口を塞がないで下さい。
・故障、変形の原因になります。

20. ベット用に使用しないで下さい。
・ベットが本体や電源コードを傷め、火災の原因になります。

21. 水タンクに水道水以外の水を入れないで下さい。
・故障の原因になります。

22. お手入れの際は、必ず電源プラグをコンセントから抜いて下さい。

23. 使用中、本体の調子が悪かったり、異常音が出たときは、直ちにスイッチを切って使用を中止し、弊社まで点検、修理を依頼してください。
・事故の原因になります。

24. 使用中に発煙がおこったり、異臭が発生した場合には、直ちに使用を中止し、電源プラグをコンセントから抜いて下さい。
・事故、火災の原因になります。

25. 本製品に故障や異常の可能性がある場合は、そのまま使用せずに弊社までご相談下さい。

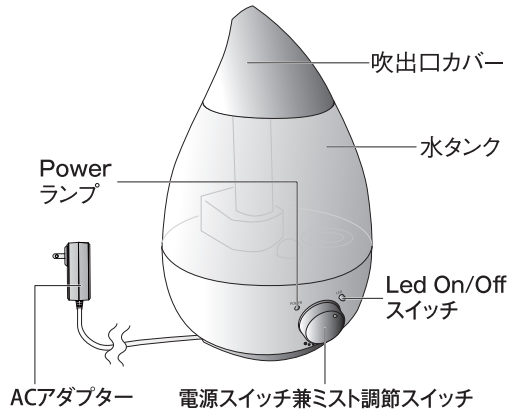
4. 電源プラグを抜き差しする場合は、コードを持たないで下さい。必ず電源プラグを持って行って下さい。
・感電、ショートの原因になります。

5. ミストが家電製品やパソコンや携帯電話などの精密機器に直接当たらないように使用して下さい。
・製品の故障の原因になります。

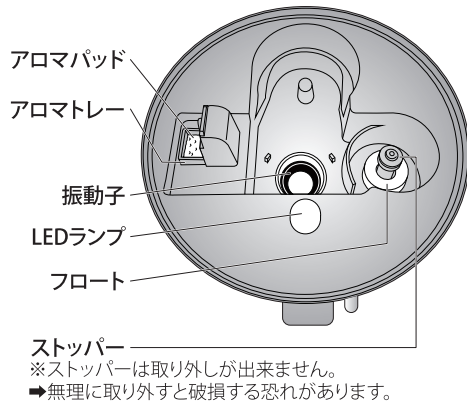
6. 直射日光が当たる場所や暖房器具の近くに置かないで下さい。

各部の名称 内容品をご確認ください

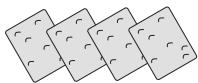
【本体正面】



【本体上面】



【アロマパッド】

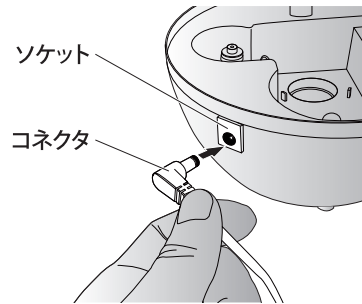


アロマパッドは消耗品です。ご購入については、サービスセンターまでお問い合わせください。
※化粧品用のコットンなどでも代用可能です。

【取扱説明書兼保証書】



【本体背面】



【抗菌カートリッジ】 【タンクキャップ】



カートリッジ内部のセラミックボールが水タンク内の雑菌の繁殖を防ぎます。

【カートリッジの交換時期】

約6ヶ月のご使用を目安にお取り替えをご検討ください。
また、カートリッジにカビや水垢が付着し、異臭が発生している場合は、直ちに洗浄してください。洗浄しても汚れが取れないときは、使用期間を問わず交換をおすすめします。

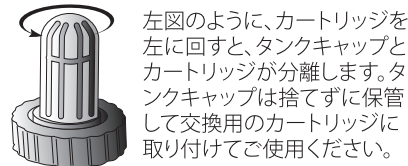
【カートリッジの購入方法】

お買い求めいただいた販売店、またはサービスセンターでご注文いただけます。

サービスセンター：0120-05-1783

→発送方法により、別途手数料が発生いたします。詳しくは、サービスセンターまでお問い合わせください。

【交換時の注意点】



ご使用前の注意事項

◆本体は安定した場所に設置して下さい。

⚠ 注意

- ①ご使用の際は、本体の下に布やシートなどを敷いて下さい。
- ②本体は床から50cm以上の高さがある場所に設置して下さい。ミストが空気中に拡散する時間と空間が必要です。

⚠ 注意

吹出口と水タンク接合部はミストが漏れない様に鋭角的に成型されています。お取り扱い時は、指等を怪我されないようご注意ください。

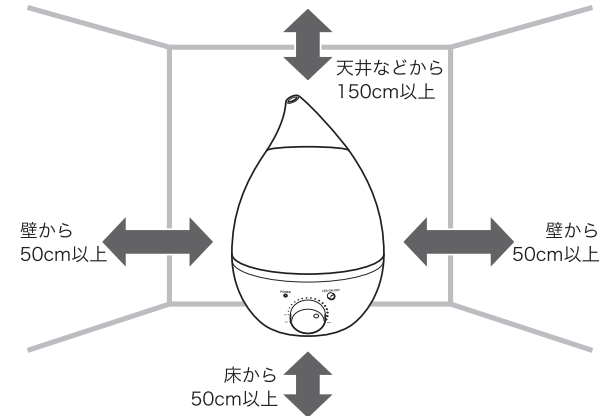
※以下の場所には設置しないで下さい。

- ガス、石油、電気ストーブの近く。
- テレビやパソコンの近く。
- 電気カーペットやじゅうたんの上。
- カーテンの近くや家具、壁の近く。
- エアコンの風が当たる場所。
- 直接日光が当たる場所や暖房器具の近く。

設置について 設置場所は安定した台などの上のせ、図のような位置においてください。

⚠ 注意

※ミストが壁や家具に直接当たるようなところには、置かないでください。シミがついたり家具を傷めたりすることがあります。
※ミストで濡れることがありますので、家具やフローリング・畳・大理石の上に置く場合はご注意ください。(受け皿等の上に設置する事をおすすめします)



⚠ 注意

※本製品は超音波によりミストが発生しますので、熱い蒸気は出ません。
※加湿量が多すぎると周囲が水滴でぬれてしまう場合があります。日々の外気温度・湿度状況により電源/加湿調節つまみで加湿量を調節してご使用ください。
※吹き出し口を装着しないで使用すると、ミストが上に上がらず下に垂れてしまいます。必ず吹き出し口を装着してください。
※本製品周辺に電気製品および紙類など水分に弱いものがある場所での使用は、絶対にして下さい。
※就寝時にご使用される場合は、お部屋を加湿しすぎないように加湿量を調節してご使用ください。お布団などが湿気を持ちます。

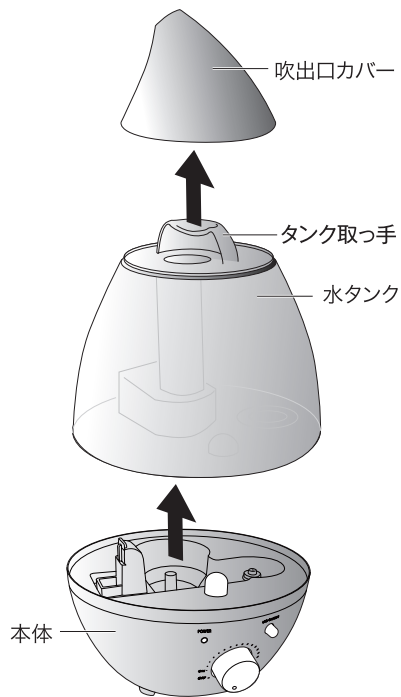
ご使用前の準備

警告 給水時は事前に、必ずACアダプターをコンセントから外して行ってください。通電中は決して給水しないでください。感電の恐れがあります。

注意 水道水以外は使用しないでください。一般的に水道水は塩素殺菌処理されており、雑菌が繁殖しにくいからです。ミネラルウォーター、アルカリイオン水、井戸水などを使用すると、カビや雑菌が繁殖しやすくなったり、水アカが多くなり、異臭の原因になります。

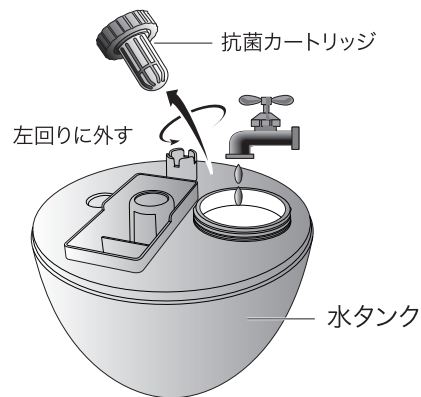
◆ご使用前の準備

① 下図のように、本体から吹出口カバーと水タンクを取り外してください。

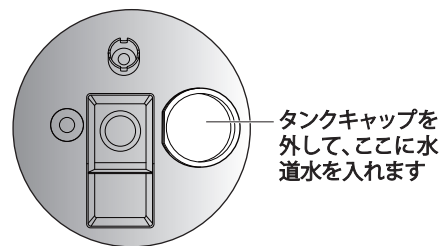


② 水を入れ終わったら逆の手順でセットして下さい

② まず、水タンクを逆さまにします。次に、水タンクの底面に付いている、タンクキャップを左回りに外します。
※タンクキャップと同時にカートリッジも外れます。そして、外したところに水道水を入れてください。



水タンクの底面を上から見た図



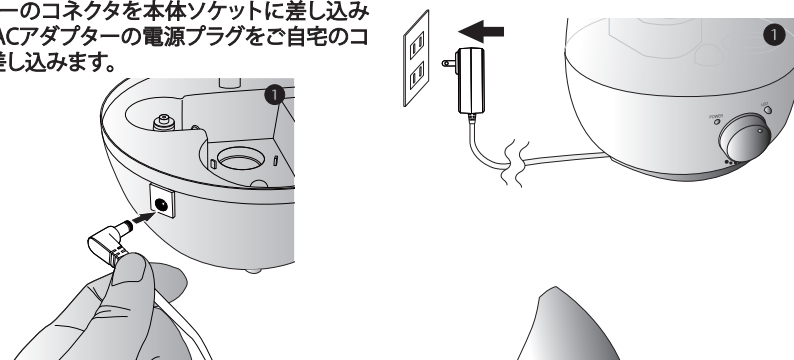
注意

アロマオイルなどの芳香剤は絶対に水タンクに入れないでください。
→アロマ液に含まれる溶剤の化学反応のため、本体の故障や、タンクの亀裂・破損につながる恐れがあります。
※正しい使用方法については、本紙6ページの「アロマオイルのご使用方法」を参照ください。
※通常時、水タンクに水をいれる際は、残りのタンクの水は捨ててください。同時に本体部の(振動子凹部)に溜まっている水も都度捨ててください。

ご使用方法

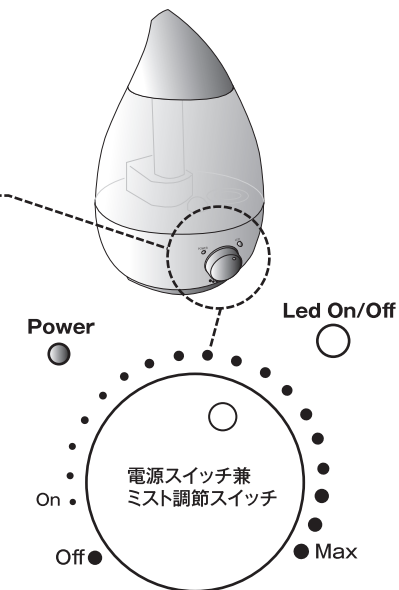
※まず、本体に水タンクと吹出口カバーが取り付けられていることをご確認ください。

① ACアダプターのコネクタを本体ソケットに差し込みます。次に、ACアダプターの電源プラグをご自宅のコンセントに差し込みます。



② ミスト調節スイッチのOffの位置で電源が切れます。ミストスイッチを右側に廻すと電源がONになります。

③ その時、本体のPowerランプも青色に点灯します。



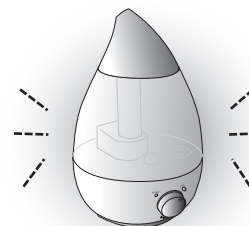
注意

タンクの水が少なくなると…

タンクの水が無くなると「Power」ランプが赤に変わりミストが出なくなります。まず、すぐにミスト調節スイッチを電源OFF位置にし、タンクに水を入れて下さい。その後、電源スイッチをONにして下さい。赤いランプのまま通電しますと故障の原因となります。

右回し… ミストの量が多くなっていきます。

左回し… ミストの量が少なくなっていきます。Offの位置で電源OFFとなります。



LED ランプの使用

LED ボタンを押すと、水タンク内部のLED ランプが点灯します。

⚠ 注意

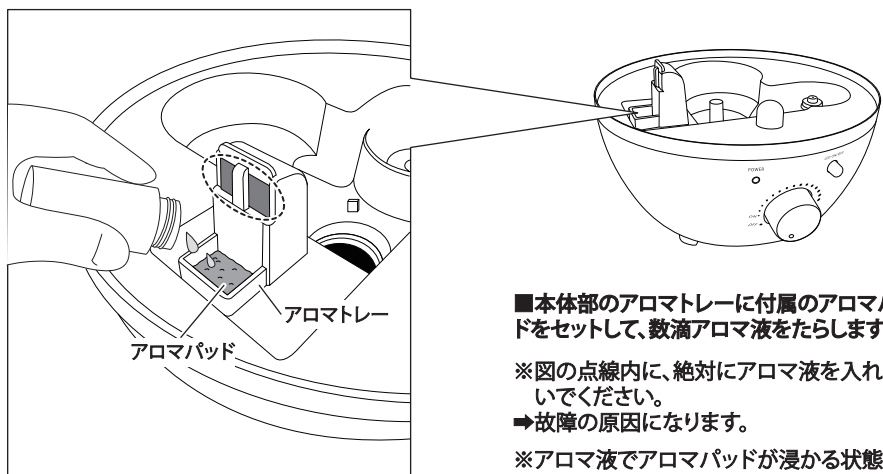
- 水タンク内の水は毎日新しい水道水と入れ替えて下さい。カビや雑菌が繁殖し、悪臭を発生する恐れがあります。まれに体質によって健康を害する場合がありますので、よくお手入れを行なって下さい。万一身体の不調があった場合は医師に相談して下さい。
- 水道水以外は水タンクに入れないで下さい。アルカリイオン水、ミネラルウォーター、井戸水などを使った場合、カビや雑菌が繁殖しやすくなります。
- 汚れた水、40℃以上の水、化学薬品を入れた水、芳香剤、洗剤を入れた水なども絶対に水タンクに入れないで下さい。故障の原因になります。
- 水の成分に含まれているカルキやミネラル、鉱物成分などが結晶としてミストとともに白い粉になって本体や本体の周りなどに付着する場合があります。付着した場合は乾いた布に少し水を濡らして拭き取って下さい。

アロマオイルのご使用方法

※アロマオイルのご使用は、本機のみスト発生機能には関係ありません。ご使用されなくても全く問題ありません。

⚠ 注意

- 本製品にアロマオイルは付属していません。
- 別途市販のアロマオイルをお買い求めください。
- ご使用の際には、アロマオイルの注意書をよくお読みになり、正しい方法でご使用ください。
- アロマ液の一部にはプラスチックを溶かしたり、変色する恐れがある物がありますので、使用に際してご注意ください。
- アロマオイルに関するお問い合わせは、アロマオイルをお買い上げの販売店、またはアロマオイルのメーカーまでお問い合わせください。
- ※ 本製品は、加湿器用アロマウォーターを使用する前提で製造をおこなっておりません。使用についてはお買い上げの販売店、またはアロマウォーターのメーカーまでお問い合わせください。
- ※ アロマオイルがトレー以外のところに付着したときは、乾いた布で速やかに拭き取ってください。
- ※ 人体に影響を及ぼすような(毒性のある)ものは絶対に使用しないでください。



■ 本体部のアロマトレーに付属のアロマパッドをセットして、数滴アロマ液をたらします。

※ 図の点線内に、絶対にアロマ液を入れないでください。
→ 故障の原因になります。

※ アロマ液でアロマパッドが浸かる状態になるまで入れないでください。
→ 変形や変色する恐れがあります。

お手入れの仕方

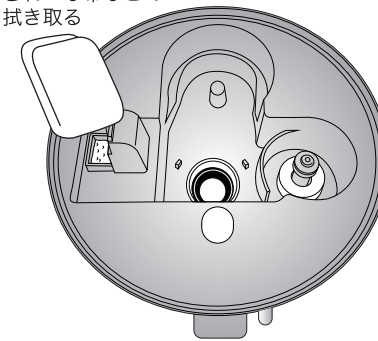
⚠ 注意

※お手入れをするときは、必ず電源を切り、電源プラグを抜いてからおこなってください。

本体のお手入れ

1. 吹き出し口と水タンクを取り外します。
2. タンクと本体の接合部に水アカがつくと水がにじみ出る可能性があります。時々拭き取って下さい。
3. 本体部上面にたまった水や汚れをきれいな布などで拭き取ったあと、から拭きをします。

きれいな布などで拭き取る



⚠ 注意

※ 磨き粉、洗剤、ベンジン、アルコール、シンナーなどは使わないでください。(変形、変色の原因になります)

振動子のお手入れ

1. 吹き出し口と水タンクを取り外します。
2. 本体部上面にたまった水を拭き取ります。
3. 市販の柔らかいブラシなどで、本体部上面にある黒い丸い振動子について白い石灰分を取ります。
4. 白い石灰分が取れにくい場合、ポット洗浄剤や10%程に水に薄めた酢やクエン酸をこの振動子部の凹みに入れ、1~2時間置いたうえでお手入れしてください。(ポット洗浄剤については、その説明書にしたがってご使用ください。)
5. きれいな水でよくすすぎます。

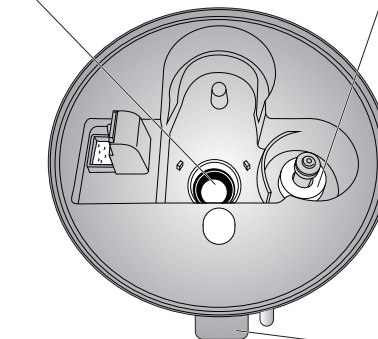
⚠ 注意

※ 電源/加湿調節つまみや、ソケットに水がかからないようご注意ください。

お知らせ

※ 電源/加湿調節つまみを回しても電源が入らないときはフロートを点検してください(水を入れた時にフロートが浮いているかどうか確認してください)。

振動子 フロート



電源/加湿調節つまみ

水タンクのお手入れ（水あかや藻・カビ・臭いの場合等）

1. キャップを外し、市販の洗浄剤（クエン酸や加湿器タンク除菌洗浄剤等のどれか）を水タンクに入れてください。他に柄のついたペットボトル洗浄ブラシ等もご使用して頂けます。

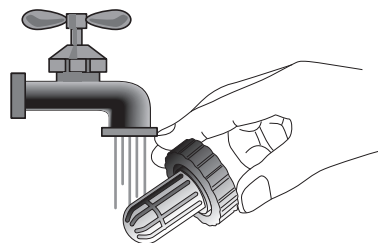
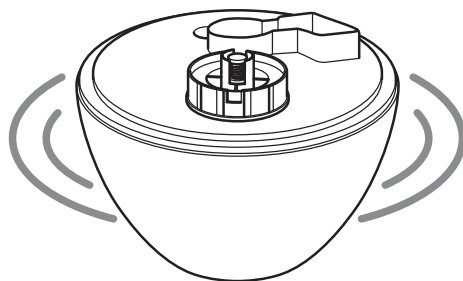
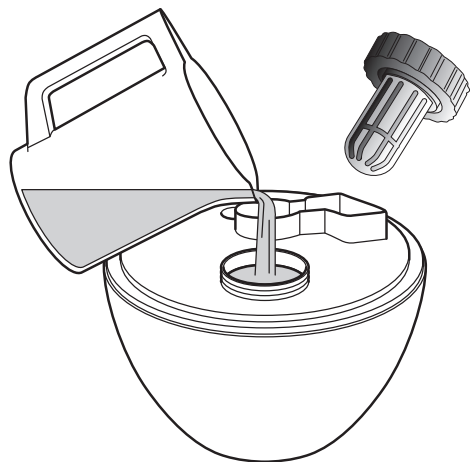
⚠ 危険

決して複数の洗浄剤を混ぜて使用しない事。

⚠ 注意

※市販の洗浄剤を使用する場合は、洗浄剤の使用説明書にしたがってください。（市販の洗浄剤は、ドラッグストア、スーパー等でお買い求めください。）

2. キャップをしっかりと閉めて、振り洗いをします。
3. 水タンクを水でよくすすいでください。
4. 汚れなどがある場合はきれいな布などで拭き取ります。
5. 図のように、カートリッジ内のセラミックボールにしっかり水があたるように、左右にゆすりながら、汚れが落ちるまで流し洗いをしてください。
※カートリッジは水を補充する際に、毎回洗ってください。使わないときは、しっかり乾かしてください。
→お手入れを怠ると、水垢やカビが付着して異臭の原因になります。



保管の仕方

1. “お手入れの仕方”にしたがって、お手入れをします。
2. 各部の水をよく拭き取り、よく乾燥させます。
3. ポリ袋などに入れ、湿気のないところで保管してください。

※乾燥が出来ていないと保管中にカビ、臭いが発生する恐れがあります。

トラブルシューティング

このような場合は？	次の点をお調べください！	対処方法
スイッチを入れても作動しない	ACアダプターがしっかりと差し込まれていない	ACアダプターをコンセントにしっかりと差し込む
ミストが出ない	水タンクの水が少なくなっている 水タンク、本体が確実にセットされていない 超音波振動部に異物が詰まっている センサーが反応していない	水タンクに水を補充する 水タンク、本体を確実にセットする 異物を綿棒などで取り除く フロートを指で何度か押す →センサーが反応するとミストが発生します
悪臭が出る	水道水以外の水を使っている 水タンク、本体、カートリッジなどに水垢やカビが付着している 異なる香りのアロマ液を同じアロマパッドに垂らしている	水タンクの水を捨て、市販の洗浄剤（台所用塩素系除菌洗浄剤やクエン酸、加湿器専用除菌洗浄剤など）ペットボトルブラシでお手入れをしてください。そのあと、よく洗浄後に水道水を入れてご使用ください。 アロマパッドを新しい物と取り替えてください